

静岡市型マンホール鉄蓋標準図

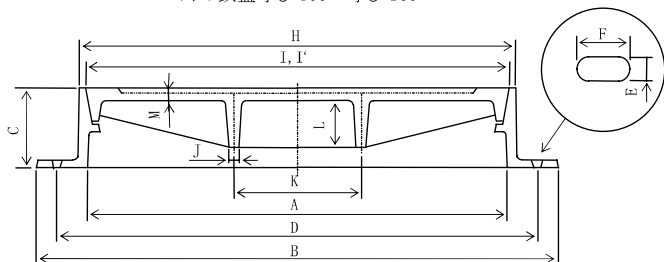
	600・900-600 (子蓋)	300 (防護蓋)	300 (直接蓋)	耐スリップ マンホール蓋600・300	食い込み防止蓋600
葵・駿河区型	<p>T-14 T-25</p>	<p>T-14 T-25</p>	<p>T-14 T-25</p>	<p>T-25のみ</p>	<p>製造業者名 T-25のみ</p>
清水区型	<p>T-14 T-25</p>	<p>T-14 T-25</p>	<p>T-14 T-25</p>	<p>T-25のみ</p>	<p>製造業者名 T-25のみ</p>

構造の詳細は静岡市型マンホール鉄蓋性能仕様書による。

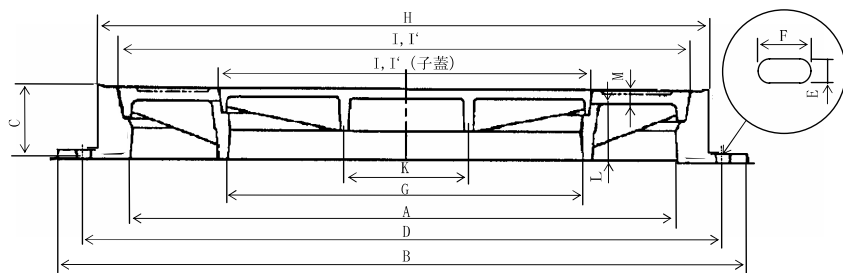
静岡市型マンホール鉄蓋標準図（寸法）

1. 直接蓋

マンホール鉄蓋呼び 600・呼び 300



マンホール鉄蓋呼び 900-600



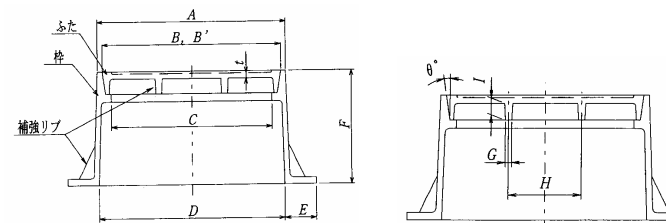
主要寸法及びその許容差

・ふた		【単位：mm】						
測定箇所	I	I, I' (子蓋)	J	K	L		M	
					T-25	T-14		
マンホール鉄蓋呼び 600	図面寸法	-	-	-	-	-	-	
	許容差	±0.3	±0.3	±2.2	±2.8	±2.0	±2.0	
マンホール鉄蓋呼び 300	図面寸法	-	-	-	-	-	-	
	許容差	±0.3	-	±2.1	±2.2	±1.6	±1.6	
マンホール鉄蓋呼び 900-600	図面寸法	-	-	-	-	-	-	
	許容差	±0.3	±0.3	±2.2	±2.8	±2.2	±2.0	

・受枠		【単位：mm】								
測定箇所	A	B	C	D	E	F	G	H	I'	
マンホール鉄蓋呼び 600	図面寸法	600	820	110	760	22*	40*	-	-	-
	許容差	±3.5	±4.0	±2.5	±4.0	±1.6	±1.8	-	±4.0	±0.3
マンホール鉄蓋呼び 300	図面寸法	300	460	110	410	16*	40*	-	-	-
	許容差	±3.1	±3.5	±2.5	±3.5	±1.5	±1.8	-	±3.1	±0.3
マンホール鉄蓋呼び 900-600	図面寸法	900	1140*	120*	1060	22*	40*	600	-	-
	許容差	±4.0	±4.5	±2.5	±4.5	±1.6	±1.8	±3.5	±4.5	±0.3

※標準寸法を示す。

2. 防護蓋



最小寸法

・ふた		【単位：mm】				
測定箇所	B	G	H	I	t	
マンホール鉄蓋呼び 300 (防護蓋)	-	-	-	-	6	

・受枠		【単位：mm】					
測定箇所	A	B'	C	D	E	F (規定値)	
マンホール鉄蓋呼び 300 (防護蓋)	403	-	360	400	40	150	

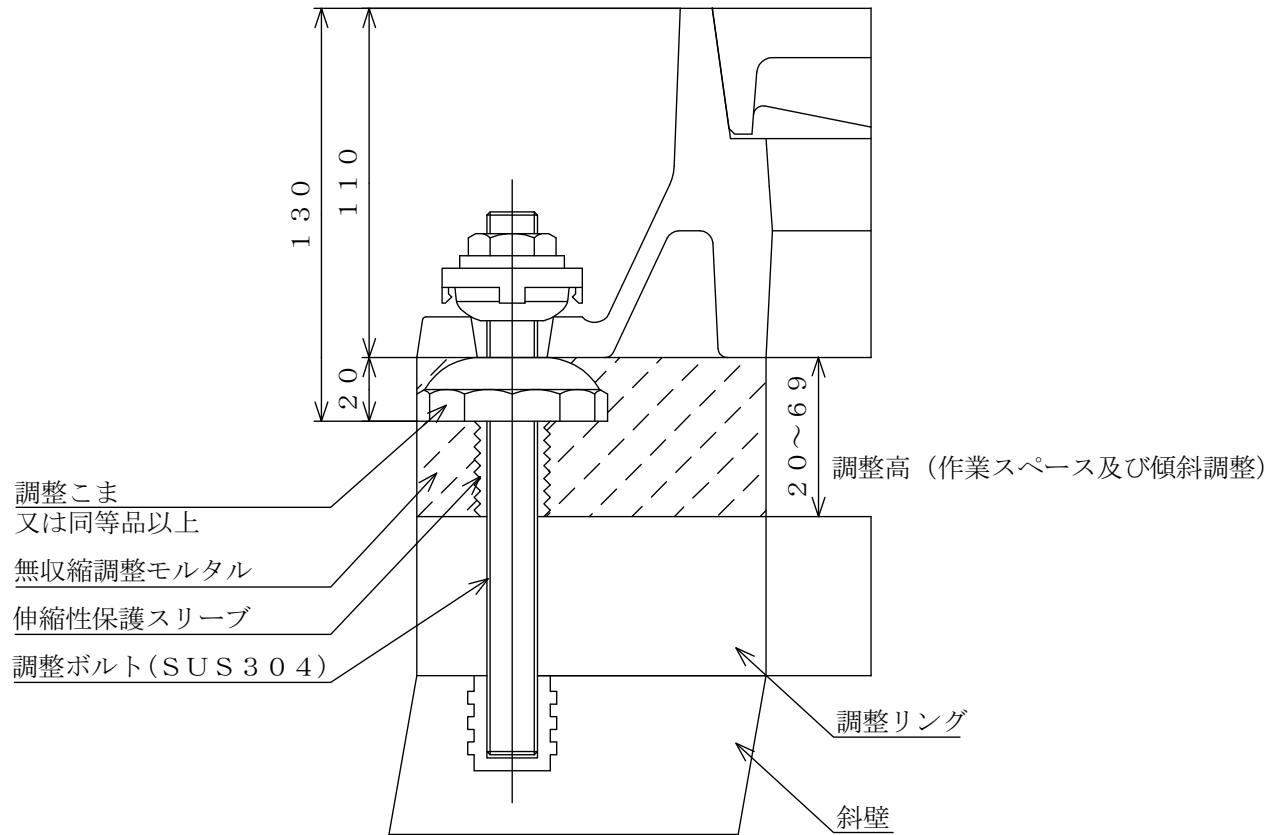
許容差

B, B' (こう配受け)		B, B' (平受け) 及び A, C, D, E, H, I		G, t	
寸法区分	許容差	寸法区分	許容差	寸法区分	許容差
寸法にかかわらず	±0.3	10 以下	±1.4	10 以下	±2.1
		10 を超え 16 以下	±1.5	10 を超え 16 以下	±2.2
		16 を超え 25 以下	±1.6	16 を超え 25 以下	±2.3
		25 を超え 40 以下	±1.8	25 を超え 40 以下	±2.5
F	±2.0	40 を超え 63 以下	±2.0		
		63 を超え 100 以下	±2.2		
寸法区分	許容差	100 を超え 160 以下	±2.5		
寸法にかかわらず	±2.5	160 を超え 250 以下	±2.8		
		250 を超え 400 以下	±3.1		
		400 を超え 630 以下	±3.5		

構造の詳細は静岡市型マンホール鉄蓋性能仕様書による

鉄蓋据付け用詳細図

高さ調整及び無収縮調整モルタル充てん



※従来の高さ調整に備え、必ず伸縮性保護スリーブはセットすること。
※調整こまの設置後、ナットゆるみ防止をセットすること。