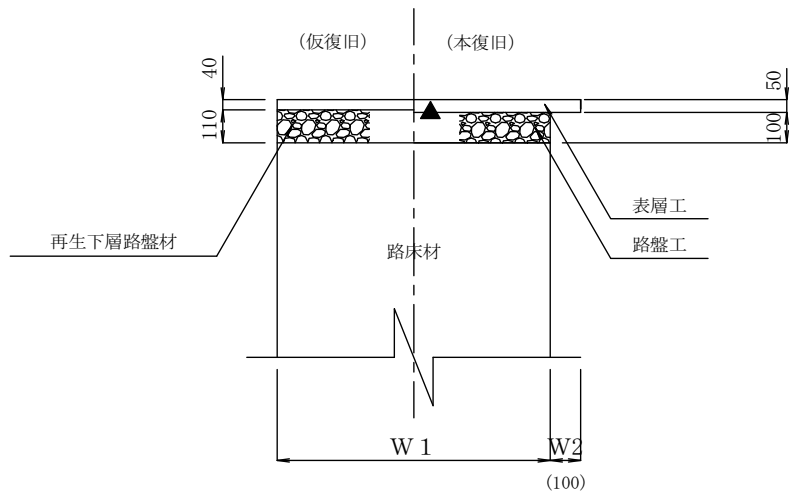


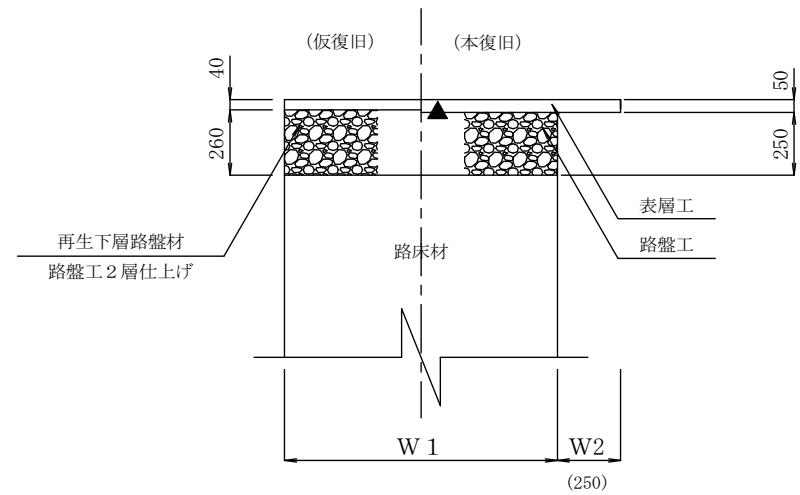
国道舗装復旧標準図

- △ タックコート施工
- ▲ プライムコート施工

歩道部
(本線)



歩道部
(乗入部 軽車両用)



表層工	再生密粒度アスコン(20)A配合 又は同等品以上
路盤工	再生下層路盤材 又は同等品以上
仮復旧	再生密粒度アスコン(20)A配合 又は同等品以上

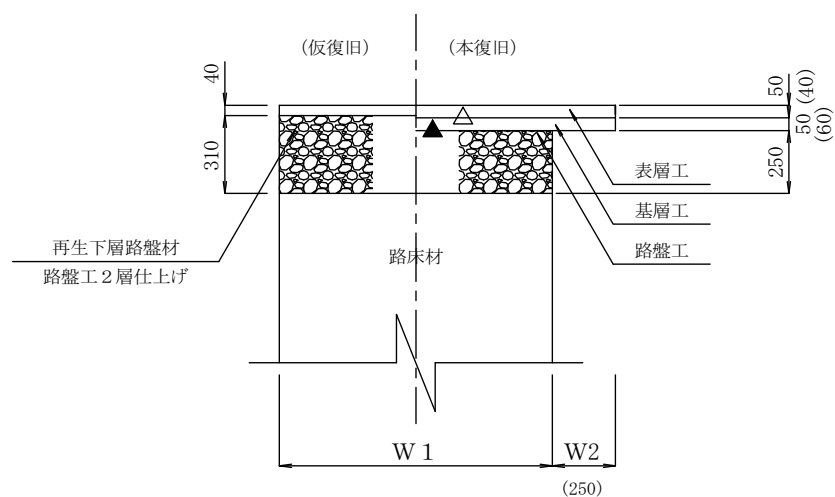
表層工	再生密粒度アスコン(20)A配合 又は同等品以上
路盤工	再生下層路盤材 又は同等品以上
仮復旧	再生密粒度アスコン(20)A配合 又は同等品以上

※埋戻土についてはCBR20以上、PI10以下の購入土を埋戻すこと。
※現場の舗装構成が標準図と異なる場合は、別途協議による。

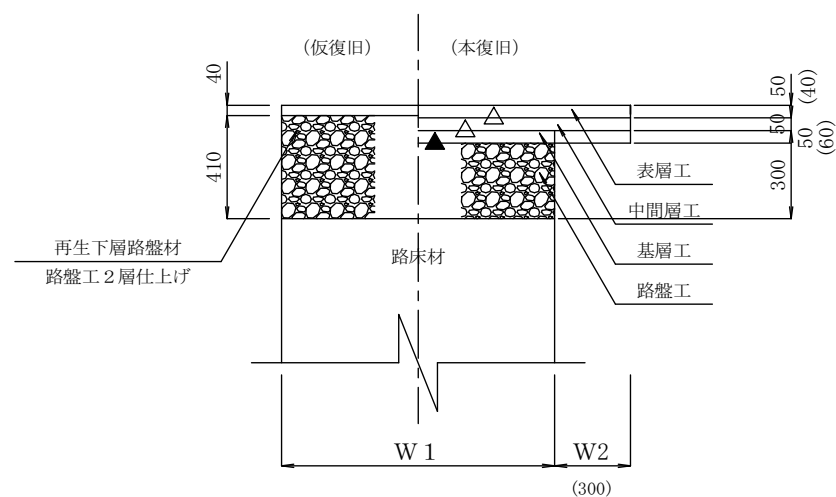
国道舗装復旧標準図

- △ タックコート施工
- ▲ プライムコート施工

歩道部
(乗入部 中車両用)



歩道部
(乗入部 重車両用)



表層工	再生密粒度アスコン(13)A配合 又は同等品以上
基層工	再生粗粒度アスコン(20)A配合 又は同等品以上
路盤工	再生下層路盤材 又は同等品以上
仮復旧	再生密粒度アスコン(13)A配合 又は同等品以上

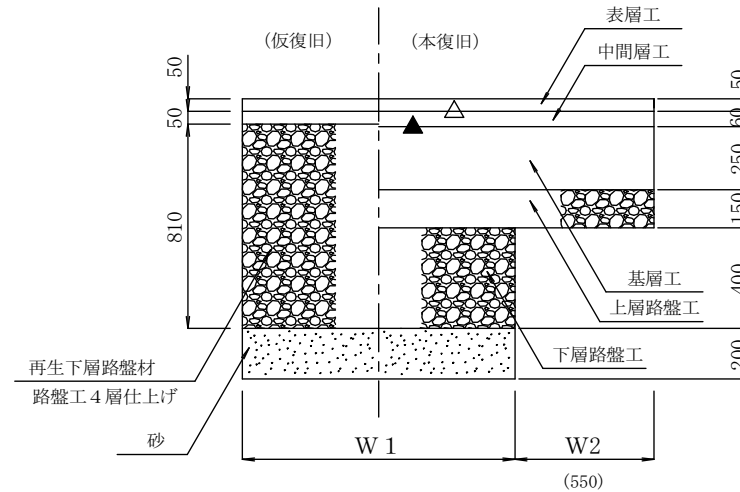
表層工	再生密粒度アスコン(13)A配合 又は同等品以上
中間層工	再生粗粒度アスコン(20)A配合 又は同等品以上
基層工	再生下層路盤材 又は同等品以上
路盤工	再生下層路盤材 又は同等品以上
仮復旧	再生密粒度アスコン(13)A配合 又は同等品以上

※アスファルト舗装厚()は、同時施工の場合とする。
 ※埋戻土についてはCBR20以上、PI10以下の購入土を埋戻すこと。
 ※現場の舗装構成が標準図と異なる場合は、別途協議による。

国道舗装復旧標準図

- △ タックコート施工
▲ プライムコート施工

駐車帯 (駐車帯舗装)



表層工	密粒度アスコン(20)改質II型B配合
中間層工	粗粒度アスコン(20)改質II型B配合
基層工	
上層路盤工	粒調碎石 M-30
下層路盤工	再生下層路盤材 又は同等品以上
仮復旧	再生密粒度アスコン(20)A配合 又は同等品以上
	再生粗粒度アスコン(20)A配合 又は同等品以上

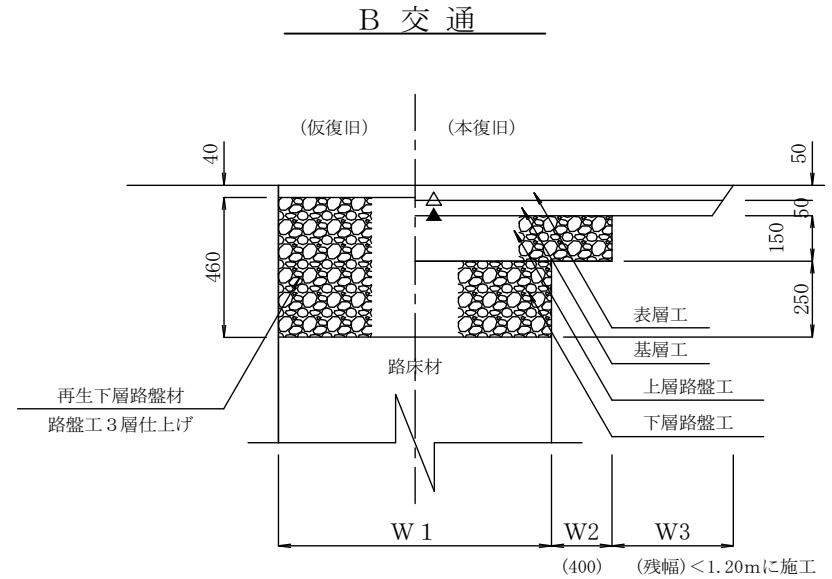
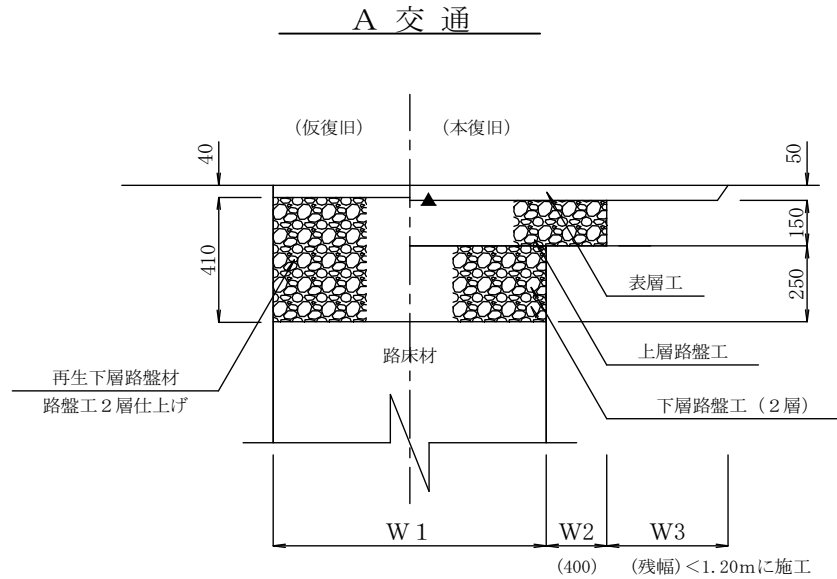
※埋戻土についてはCBR20以上、PI10以下の購入土を埋戻すこと。
※現場の舗装構成が標準図と異なる場合は、別途協議による。

県道舗装復旧標準図

車道本復旧において、既設舗装が排水性舗装の場合 排水性（13）高粘度アスファルトを使用する

△タックコート（高性能改質アスファルト乳剤又はゴム入りアスファルト乳剤）施工

▲プライムコート（PK-3）施工



表層工	再生密粒度アスコン（13）A配合 又は同等品以上
上層路盤工	粒調碎石 M-30
下層路盤工	再生下層路盤材 又は同等品以上
仮復旧	再生密粒度アスコン（13）A配合 又は同等品以上

表層工	B1	再生密粒度アスコン（20）A配合 又は同等品以上
	B2	密粒度ギャップアスコン（13）改質1型B配合
基層工	B1	再生粗粒度アスコン（20）A配合 又は同等品以上
	B2	再生粗粒度アスコン（20）B配合 又は同等品以上
上層路盤工	粒調碎石 M-30	
下層路盤工	再生下層路盤材 又は同等品以上	
仮復旧	再生密粒度アスコン（20）A配合 又は同等品以上	

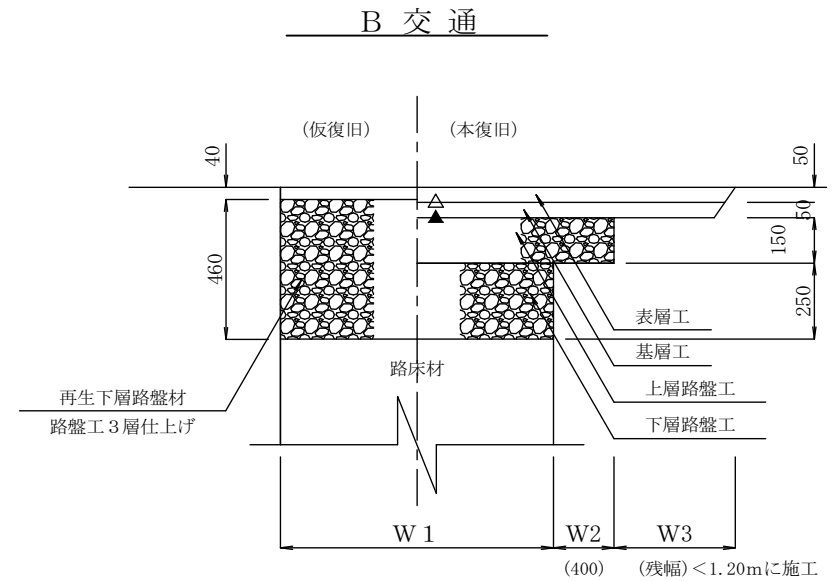
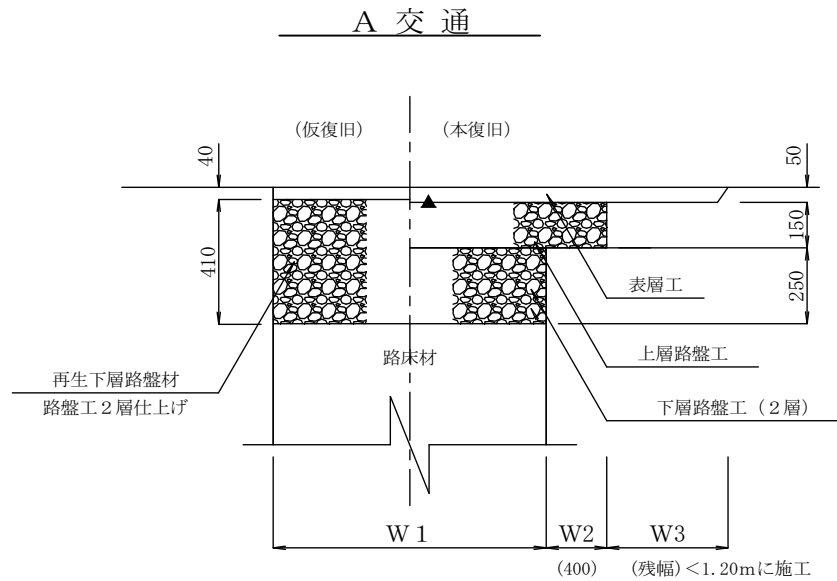
※現場の舗装構成が標準図と異なる場合は、別途協議による。

県道舗装復旧標準図

車道本復旧において、既設舗装が排水性舗装の場合 排水性（13）高粘度アスファルトを使用する

△タックコート（高性能改質アスファルト乳剤又はゴム入りアスファルト乳剤）施工

▲プライムコート（PK-3）施工



表層工	熔融スラグ入り再生密粒度アスコン（13）A配合 又は同等品以上
上層路盤工	粒調碎石 M-30
下層路盤工	再生下層路盤材 又は同等品以上
仮復旧	再生密粒度アスコン（13）A配合 又は同等品以上

表層工	B1	熔融スラグ入り再生密粒度アスコン（20）A配合 又は同等品以上
	B2	密粒度ギャップアスコン（13）改質1型B配合
基層工	B1	熔融スラグ入り再生粗粒度アスコン（20）A配合 又は同等品以上
	B2	再生粗粒度アスコン（20）B配合 又は同等品以上
上層路盤工		粒調碎石 M-30
下層路盤工		再生下層路盤材 又は同等品以上
仮復旧		再生密粒度アスコン（20）A配合 又は同等品以上

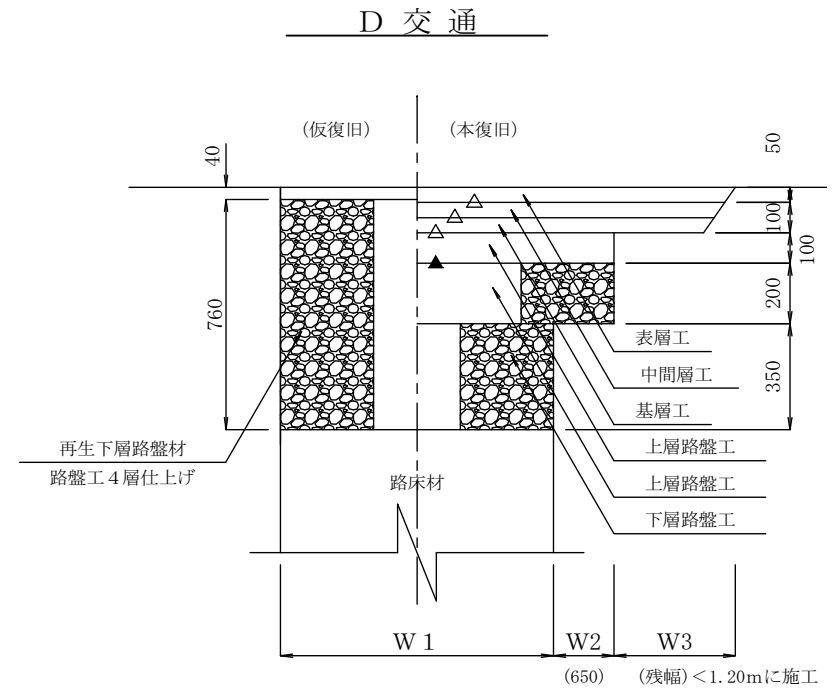
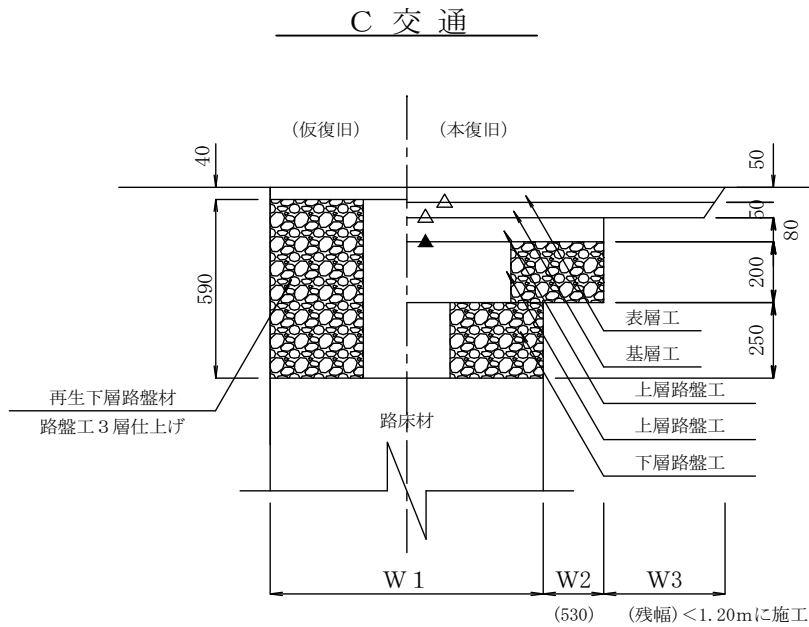
※現場の舗装構成が標準図と異なる場合は、別途協議による。

県道舗装復旧標準図

車道本復旧において、既設舗装が排水性舗装の場合 排水性（13）高粘度アスファルトを使用する

△タックコート（高性能改質アスファルト乳剤又はゴム入りアスファルト乳剤）施工

▲プライムコート（PK-3）施工



表層工	C1・C2	密粒度アスコン（20）改質Ⅱ型B配合
基層工	C1	再生粗粒度アスコン（20）B配合 又は同等品以上
	C2	粗粒度アスコン（20）改質Ⅰ型B配合
上層路盤工	C1・C2	再生瀝青安定処理 又は同等品以上、粒調砕石 M-30
下層路盤工		再生下層路盤材 又は同等品以上
仮復旧		再生密粒度アスコン（20）A配合 又は同等品以上

表層工		密粒度アスコン（20）改質Ⅱ型B配合
中間層工 基層工		粗粒度アスコン（20）改質Ⅱ型B配合
上層路盤工		再生瀝青安定処理 又は同等品以上、粒調砕石 M-30
下層路盤工		再生下層路盤材 又は同等品以上
仮復旧		再生密粒度アスコン（20）A配合 又は同等品以上

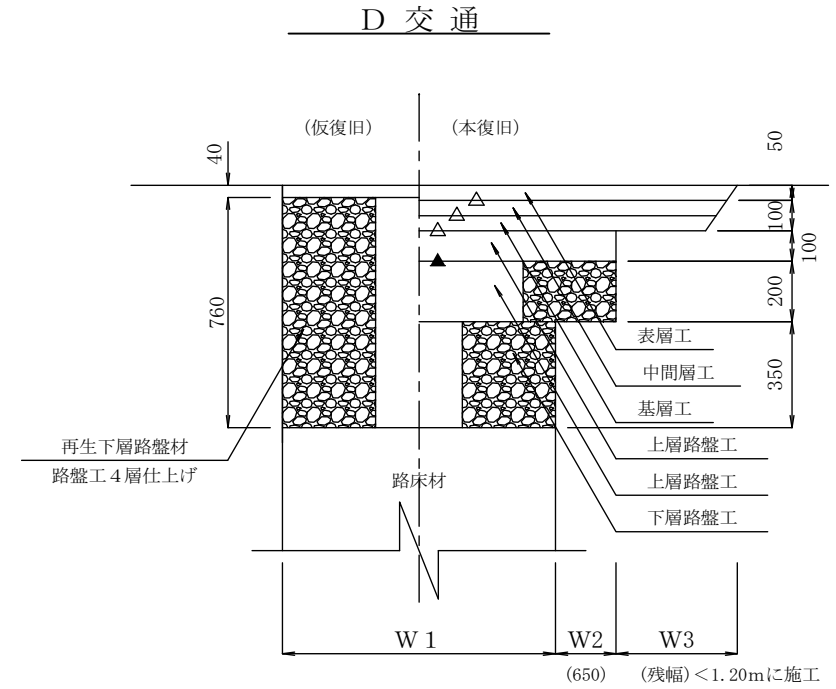
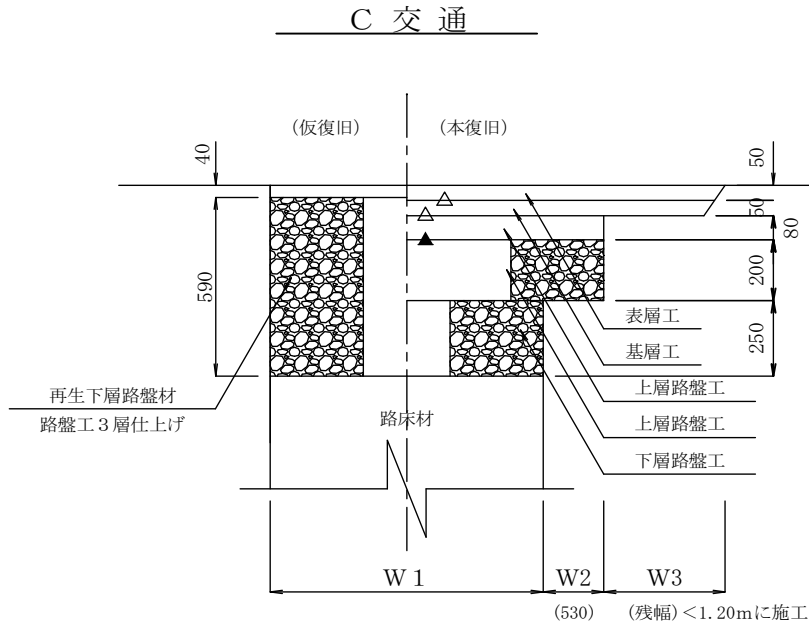
※現場の舗装構成が標準図と異なる場合は、別途協議による。

県道舗装復旧標準図

車道本復旧において、既設舗装が排水性舗装の場合 排水性（13）高粘度アスファルトを使用する

△タックコート（高性能改質アスファルト乳剤又はゴム入りアスファルト乳剤）施工

▲プライムコート（PK-3）施工



表層工	C1・C2	密粒度アスコン（20）改質Ⅱ型B配合
基層工	C1	再生粗粒度アスコン（20）B配合 又は同等品以上
	C2	粗粒度アスコン（20）改質Ⅰ型B配合
上層路盤工	C1・C2	溶融スラグ入り再生瀝青安定処理 又は同等品以上、粒調砕石 M-30
下層路盤工		再生下層路盤材 又は同等品以上
仮復旧		再生密粒度アスコン（20）A配合 又は同等品以上

表層工		密粒度アスコン（20）改質Ⅱ型B配合
中間層 基層工		粗粒度アスコン（20）改質Ⅱ型B配合
上層路盤工		溶融スラグ入り再生瀝青安定処理 又は同等品以上、粒調砕石 M-30
下層路盤工		再生下層路盤材 又は同等品以上
仮復旧		再生密粒度アスコン（20）A配合 又は同等品以上

※現場の舗装構成が標準図と異なる場合は、別途協議による。

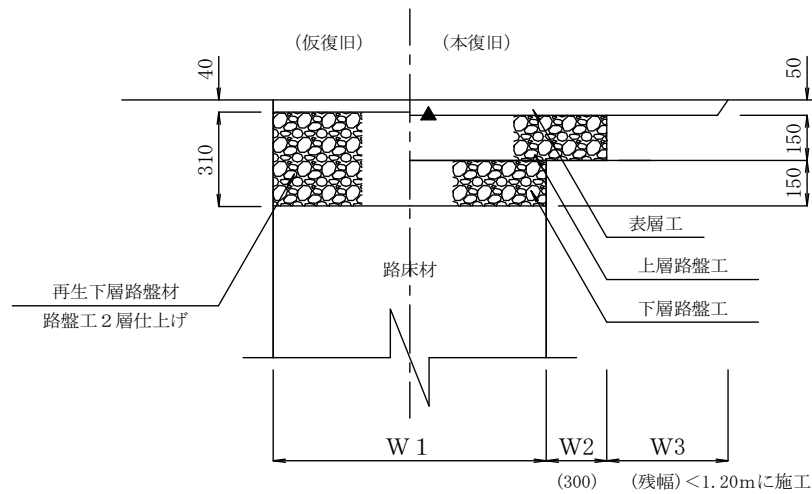
県道舗装復旧標準図

車道本復旧において、既設舗装が排水性舗装の場合 排水性（13）高粘度アスファルトを使用する

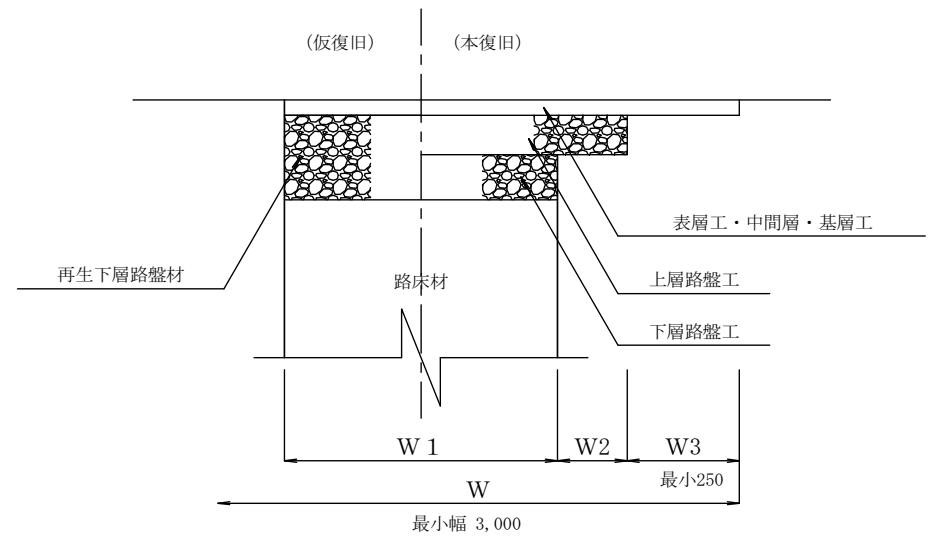
△タックコート（高性能改質アスファルト乳剤又はゴム入りアスファルト乳剤）施工

▲プライムコート（PK-3）施工

L 交通



道路を横断占用する場合



W2=上層路盤、下層路盤の合計厚さとする

表層工	再生密粒度アスコン（13）A配合 又は同等品以上
上層路盤工	粒調碎石 M-30
下層路盤工	再生下層路盤材 又は同等品以上
仮復旧	再生密粒度アスコン（13）A配合 又は同等品以上

※現場の舗装構成が標準図と異なる場合は、別途協議による。

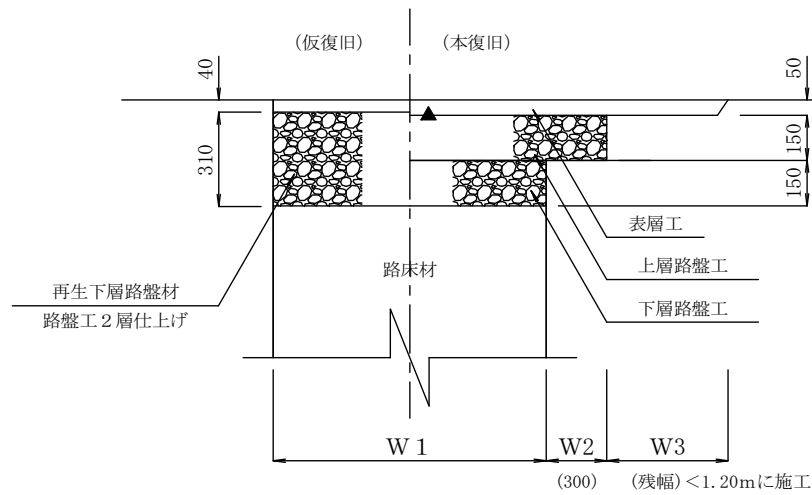
県道舗装復旧標準図

車道本復旧において、既設舗装が排水性舗装の場合 排水性（13）高粘度アスファルトを使用する

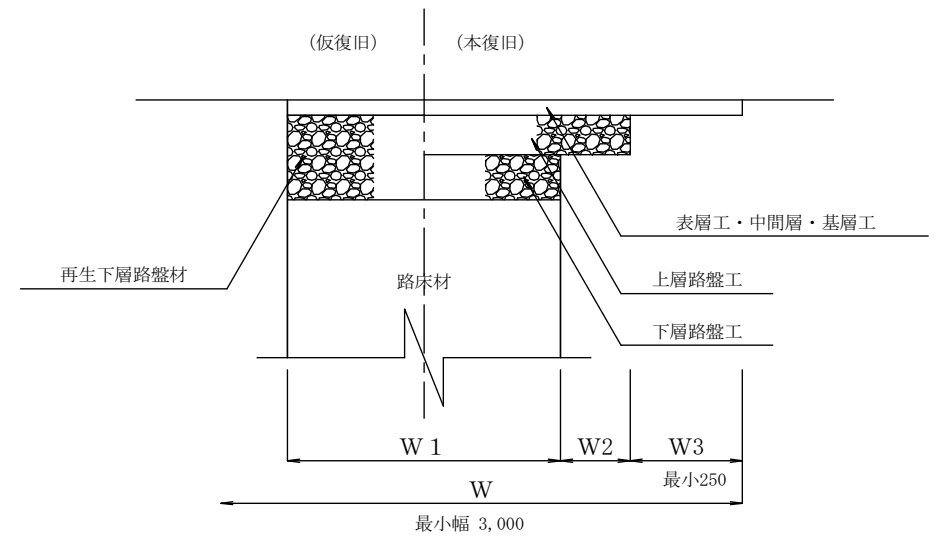
△タックコート（高性能改質アスファルト乳剤又はゴム入りアスファルト乳剤）施工

▲プライムコート（PK-3）施工

L 交通



道路を横断占用する場合



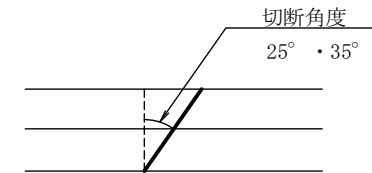
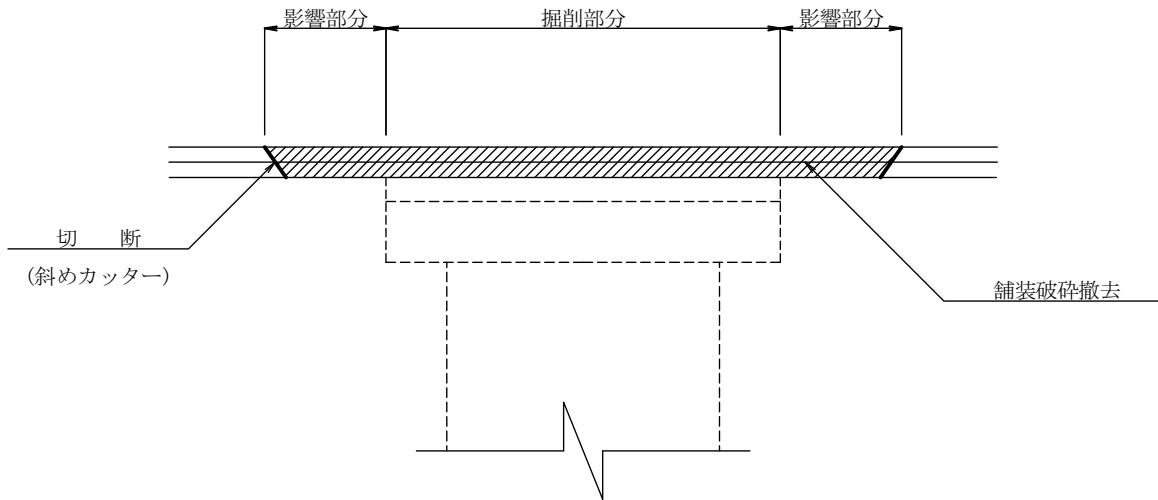
W2=上層路盤、下層路盤の合計厚さとする

表層工	溶融スラグ入り再生密粒度アスコン（13）A配合 又は同等品以上
上層路盤工	粒調碎石 M-30
下層路盤工	再生下層路盤材 又は同等品以上
仮復旧	再生密粒度アスコン（13）A配合 又は同等品以上

※現場の舗装構成が標準図と異なる場合は、別途協議による。

県道舗装切断標準図

舗装切断



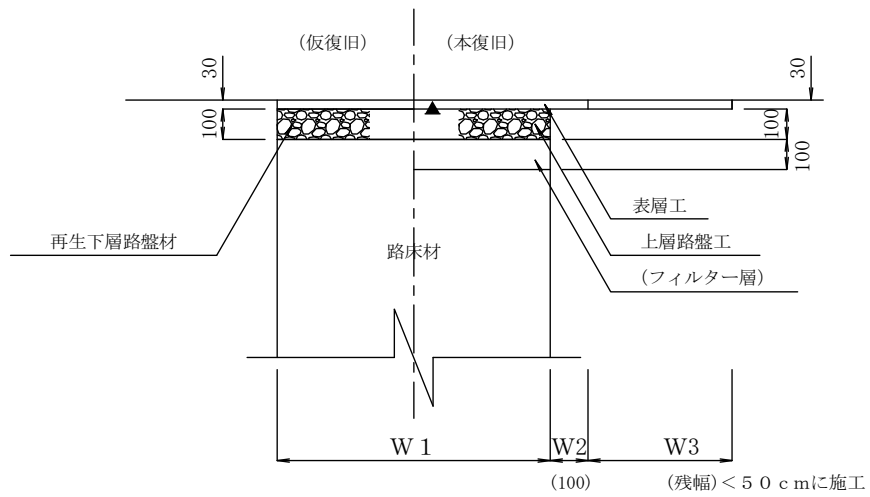
切断角度
密粒A s (13)、細粒A s (13) 35°
密粒A s (20) 25°

県道舗装復旧標準図

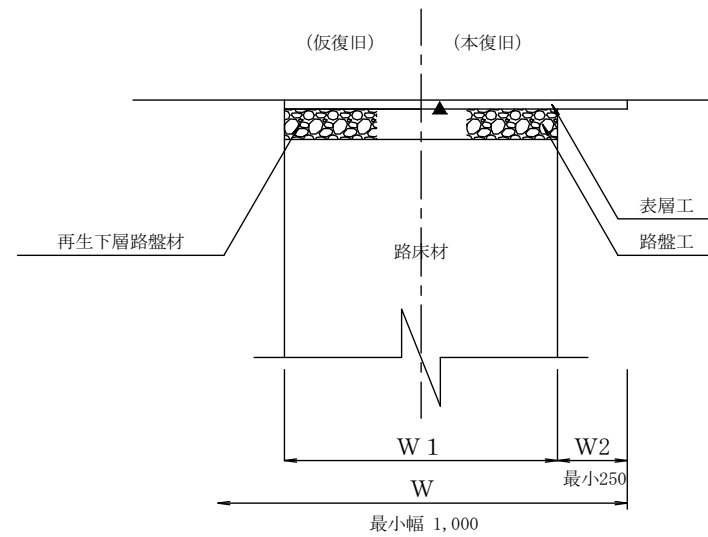
△タックコート（高性能改質アスファルト乳剤又はゴム入りアスファルト乳剤）施工

▲プライムコート（PK-3）施工（透水性舗装は除く）

歩道部



歩道を横断占用する場合



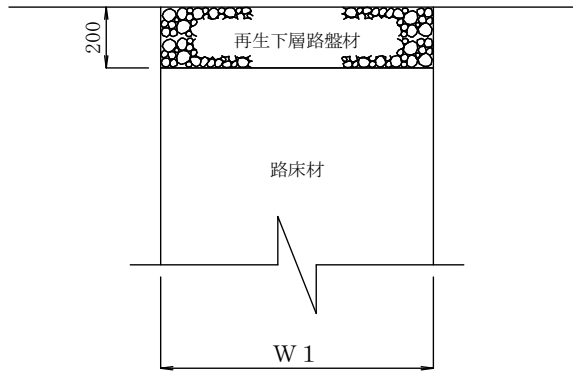
表層工	再生細粒度アスコン（13）A配合 又は同等品以上
路盤工	再生下層路盤材 又は同等品以上
フィルター層 （透水性舗装の場合）	砂
仮復旧	再生細粒度アスコン（13）A配合 又は同等品以上

※車両乗入れ部における表層工は、再生密粒度アスコン（13）A配合 又は同等品以上とする。

※現場の舗装構成が標準図と異なる場合は、別途協議による。

県道砂利道復旧標準図

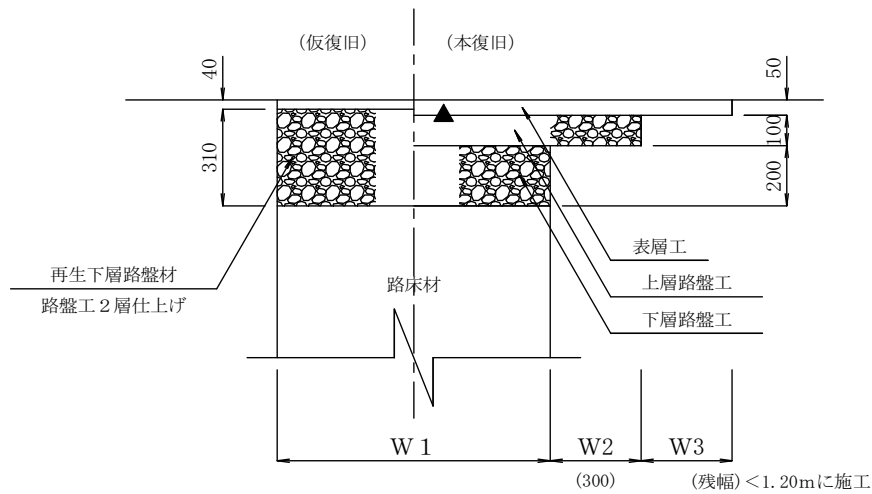
砂利道



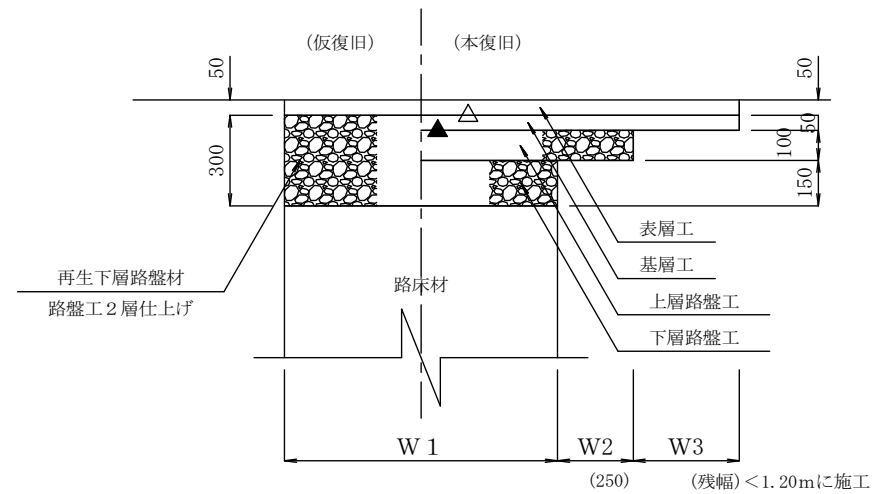
市道舗装復旧標準図

△ タックコート施工
▲ プライムコート施工

A 交通



B 交通



表層工	熔融スラグ入り再生密粒度アスコン (13) A配合 又は同等品以上
上層路盤工	粒調碎石 M-30
下層路盤工	再生下層路盤材 又は同等品以上
仮復旧	再生密粒度アスコン (13) A配合 又は同等品以上

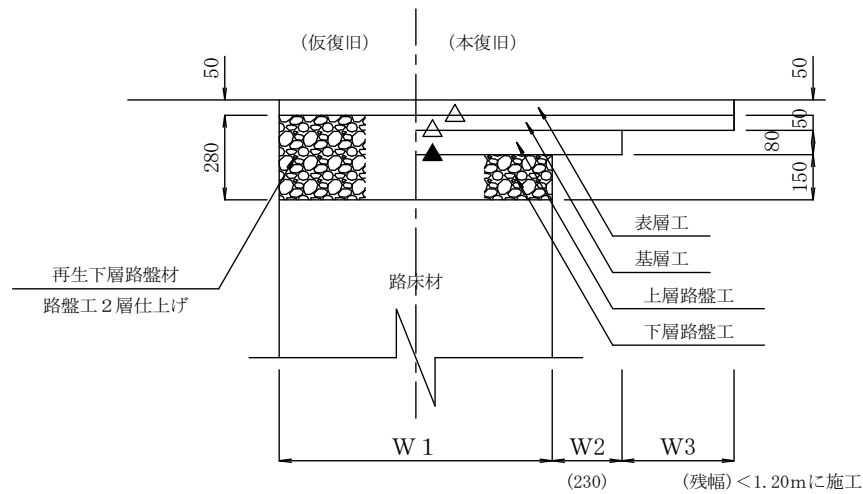
表層工	B1	熔融スラグ入り再生密粒度アスコン (20) A配合 又は同等品以上
	B2	密粒度アスコン (20) 改質1型B配合
基層工	B1	熔融スラグ入り再生粗粒度アスコン (20) A配合 又は同等品以上
	B2	再生粗粒度アスコン (20) B配合 又は同等品以上
上層路盤工		粒調碎石 M-30
下層路盤工		再生下層路盤材 又は同等品以上
仮復旧		再生密粒度アスコン (20) A配合 又は同等品以上

※現場の舗装構成が標準図と異なる場合は、別途協議による。

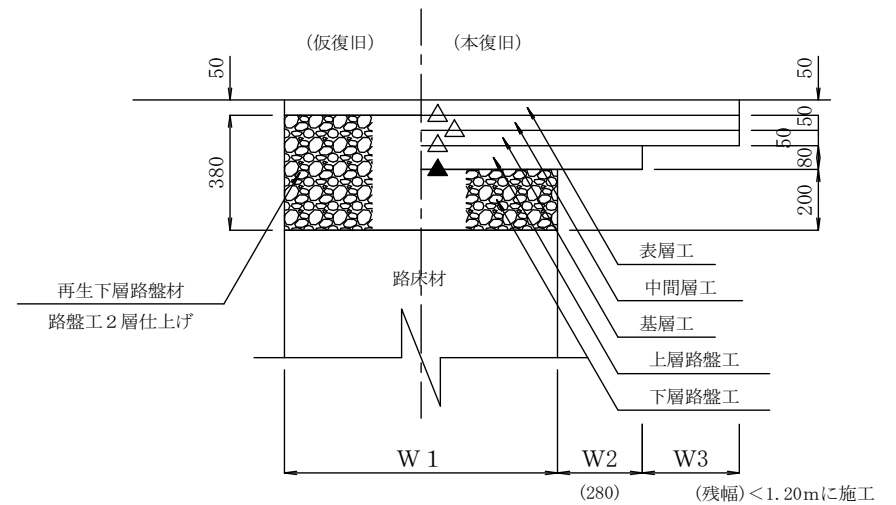
市道舗装復旧標準図

- △ タックコート施工
▲ プライムコート施工

C 交通



D 交通



表層工	C1・C2	密粒度アスコン(20)改質II型B配合
基層工	C1	再生粗粒度アスコン(20)B配合 又は同等品以上
	C2	粗粒度アスコン(20)改質I型B配合
上層路盤工	C1・C2	溶融スラグ入り再生瀝青安定処理 又は同等品以上
下層路盤工		再生下層路盤材 又は同等品以上
仮復旧		再生密粒度アスコン(20)A配合 又は同等品以上

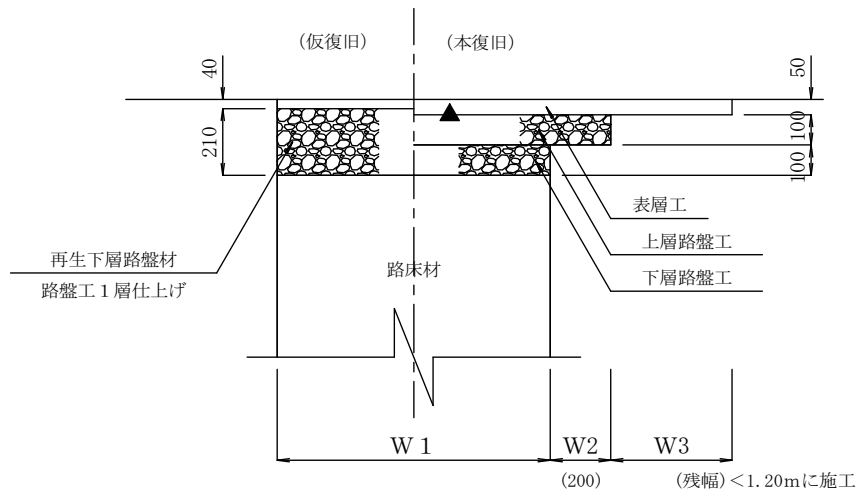
表層工	密粒度アスコン(20)改質II型B配合
中間層工 基層工	粗粒度アスコン(20)改質II型B配合
上層路盤工	溶融スラグ入り再生瀝青安定処理 又は同等品以上
下層路盤工	再生下層路盤材 又は同等品以上
仮復旧	再生密粒度アスコン(20)A配合 又は同等品以上

※現場の舗装構成が標準図と異なる場合は、別途協議による。

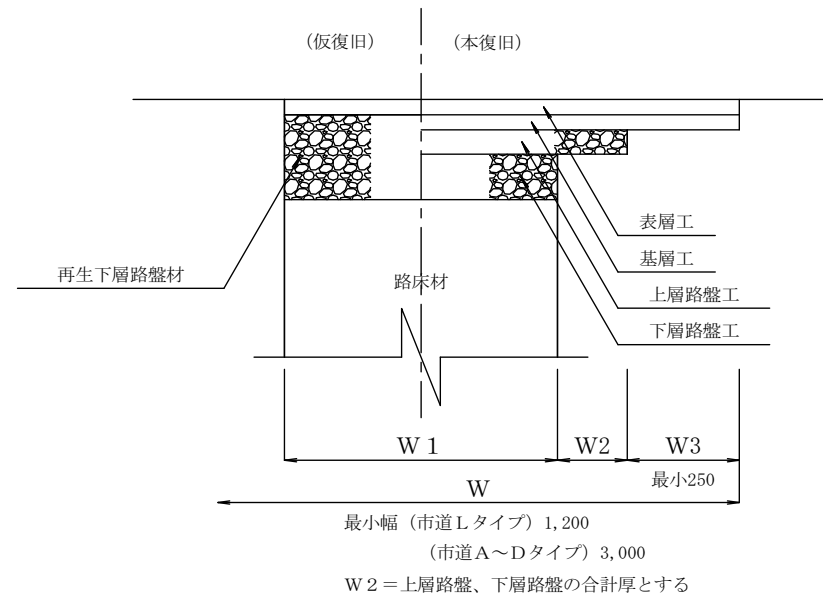
市道舗装復旧標準図

- △ タックコート施工
- ▲ プライムコート施工

L 交通



道路を横断占用する場合

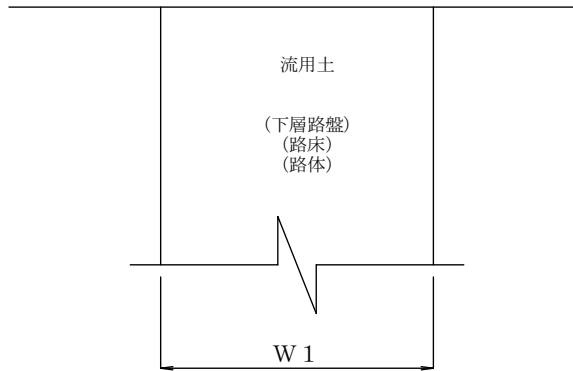


表層工	溶融スラグ入り再生密粒度アスコン(13)A配合 又は同等品以上
上層路盤工	粒調碎石 M-30
下層路盤工	再生下層路盤材 又は同等品以上
仮復旧	再生密粒度アスコン(13)A配合 又は同等品以上

※現場の舗装構成が標準図と異なる場合は、別途協議による。

市道砂利道復旧標準図
(区画整理用地内)

砂利道
(区画整理用地内)

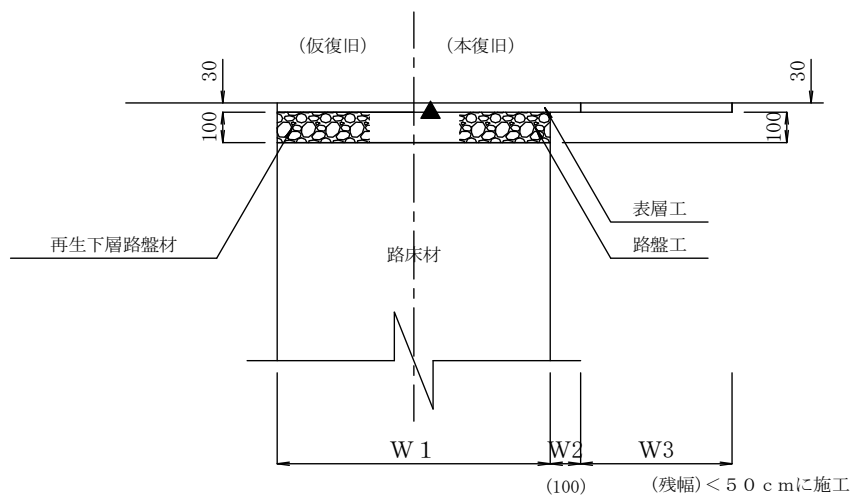


市道舗装復旧標準図

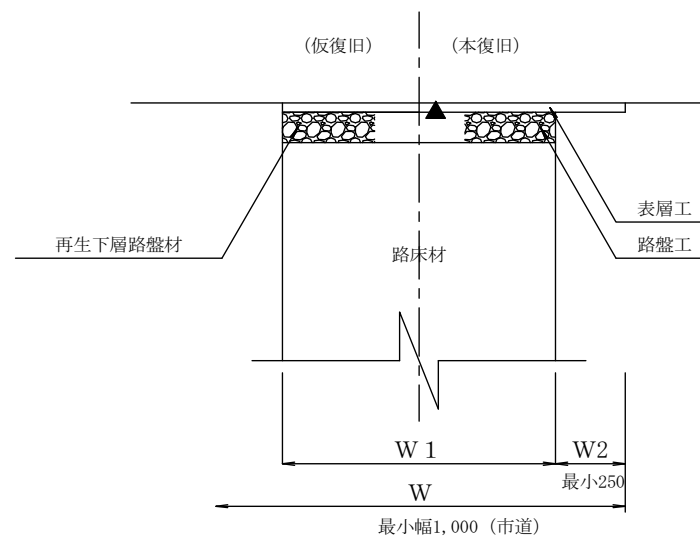
△ タックコート施工

▲ プライムコート施工

歩道部



歩道を横断占用する場合



表層工	再生細粒度アスコン(13)A配合 又は同等品以上
路盤工	再生下層路盤材 又は同等品以上
仮復旧	再生細粒度アスコン(13)A配合 又は同等品以上

※現場の舗装構成が標準図と異なる場合は、別途協議による。

市道砂利道復旧標準図

砂利道

