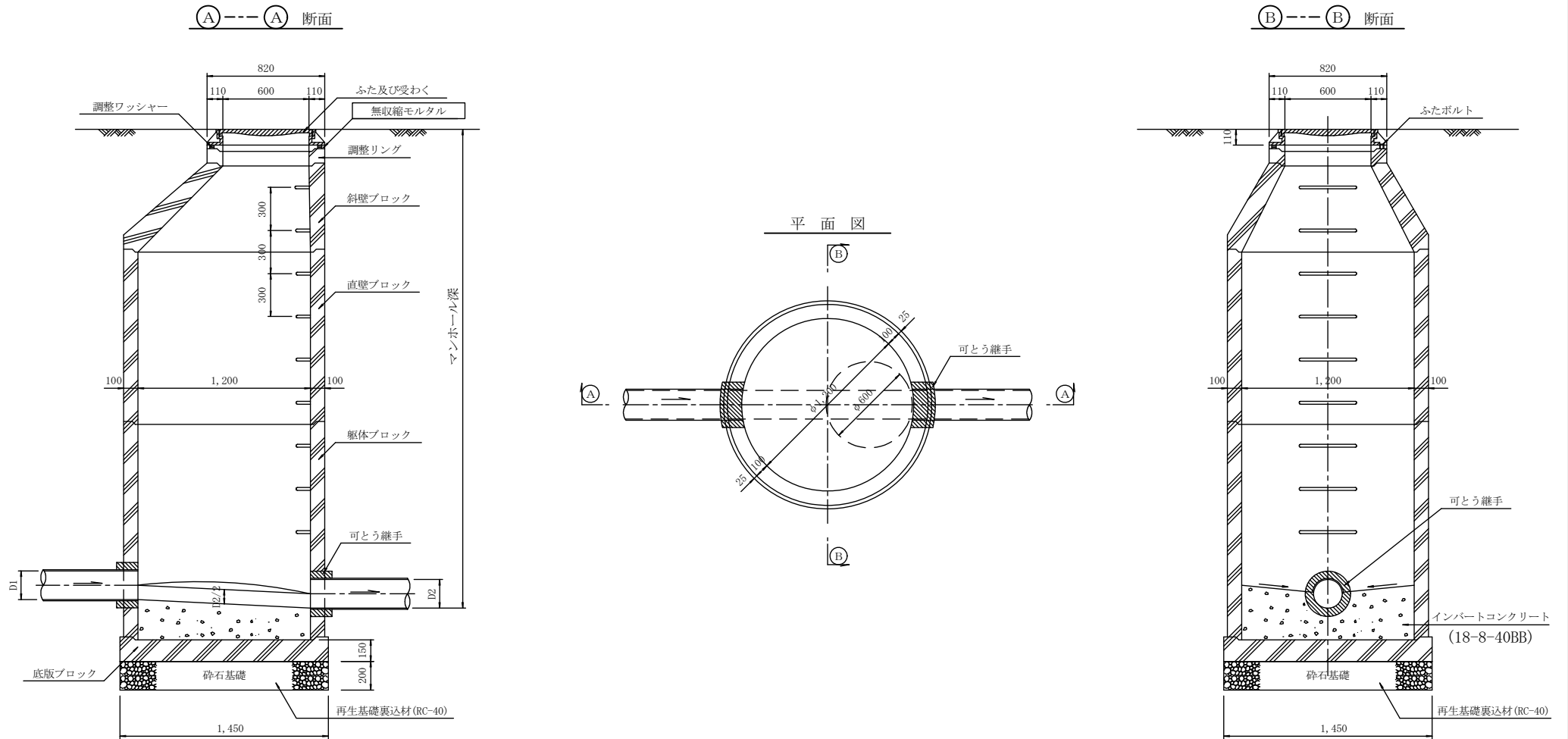


組立 2号マンホール標準図

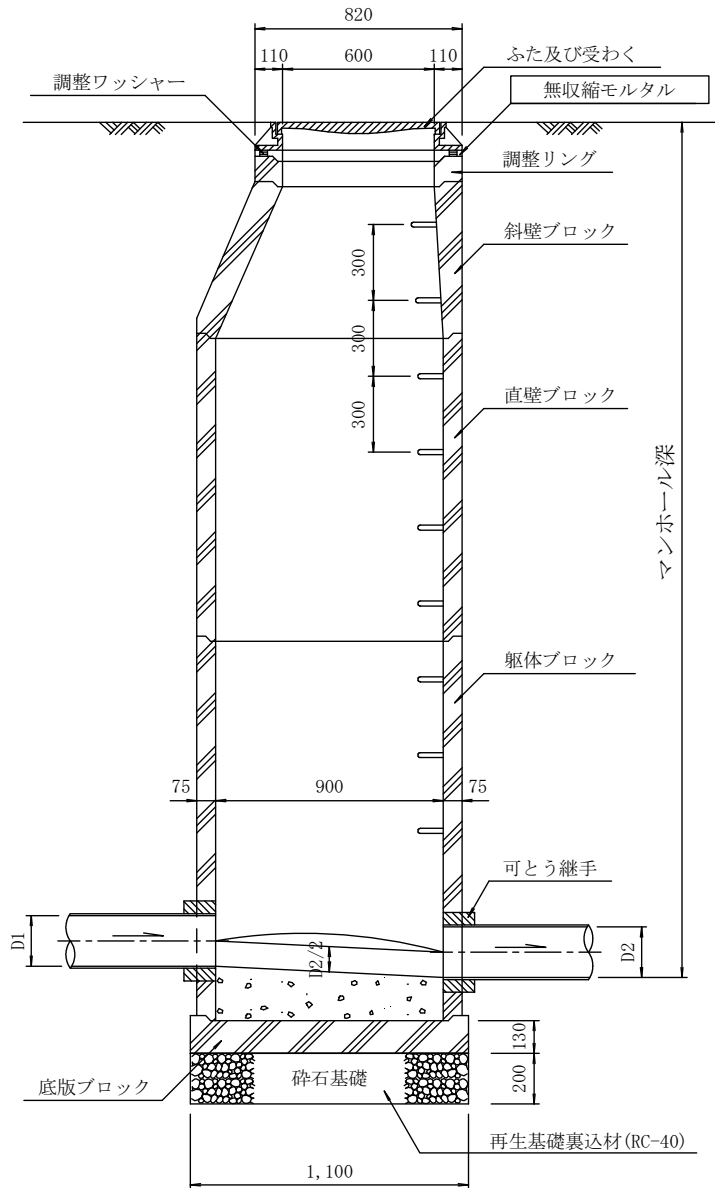
(JSWAS A-11)



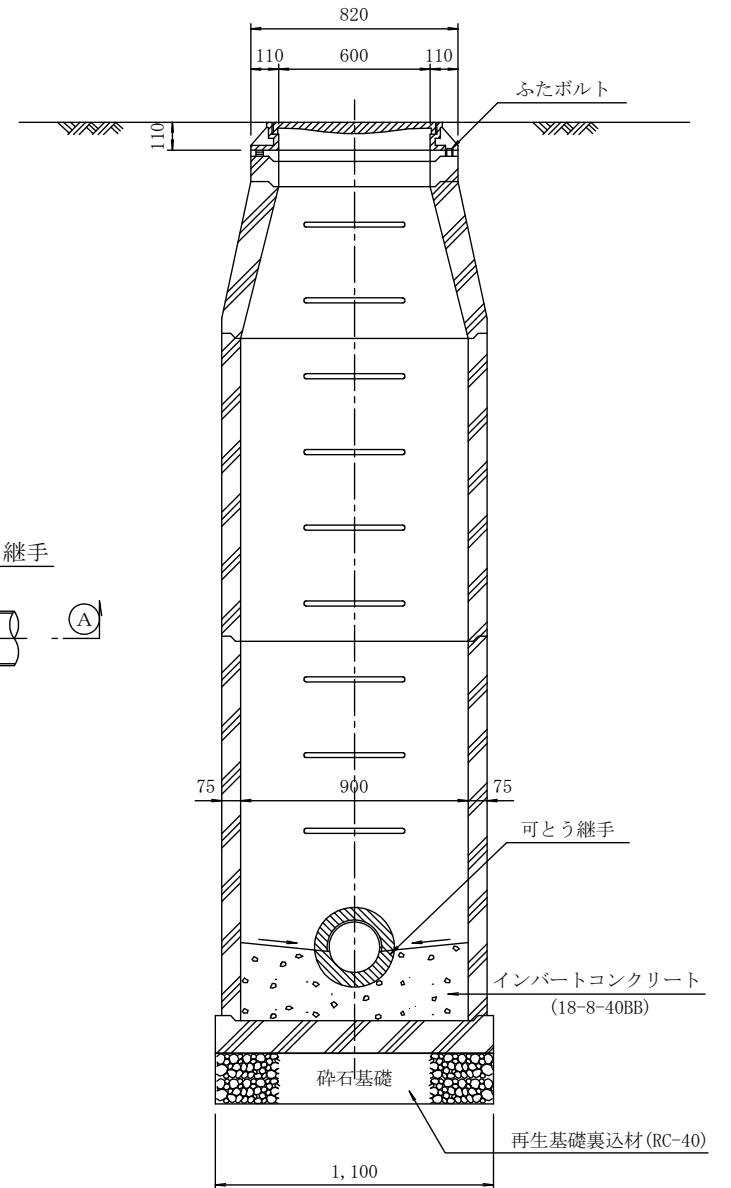
組立1号マンホール標準図

(JSWAS A-11)

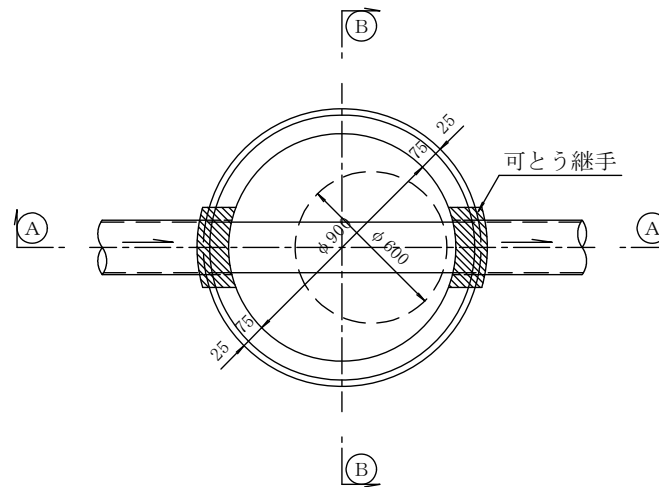
① --- ① 断面



② --- ② 断面



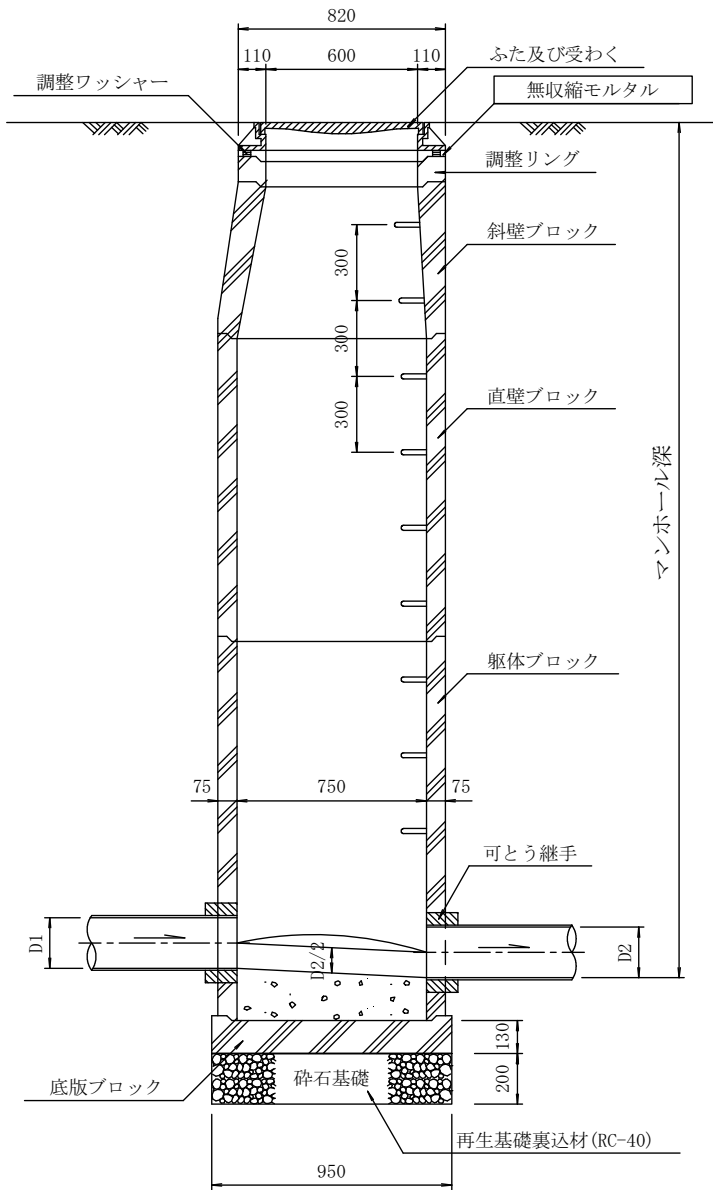
平面図



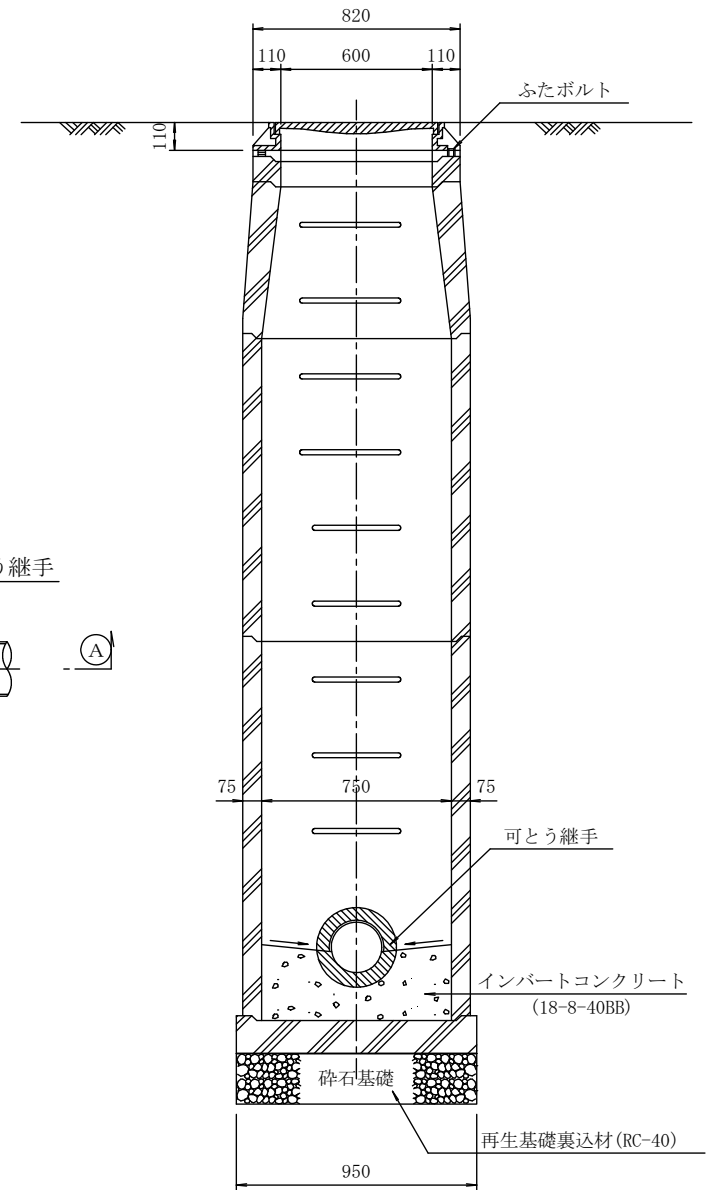
組立0号マンホール標準図

(JSWAS A-11)

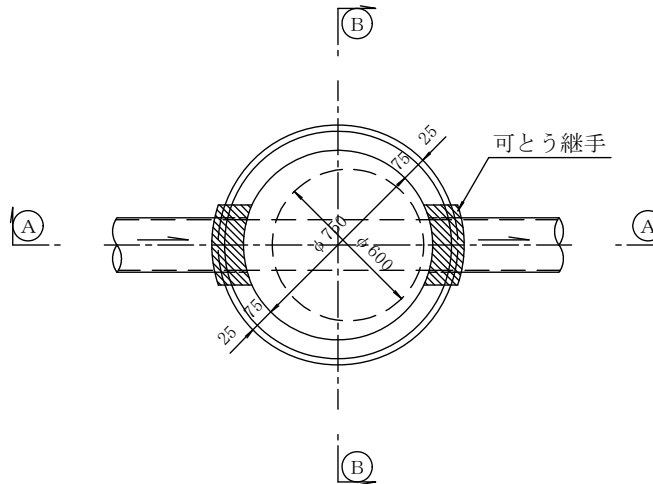
Ⓐ --- Ⓐ 断面



Ⓑ --- Ⓑ 断面

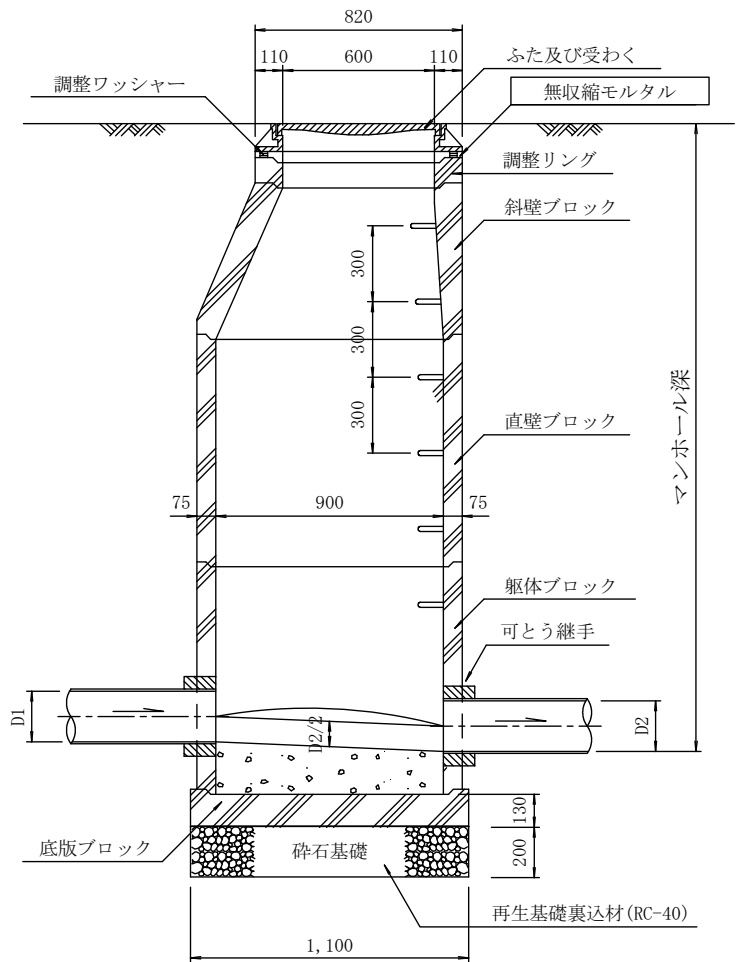


平面図

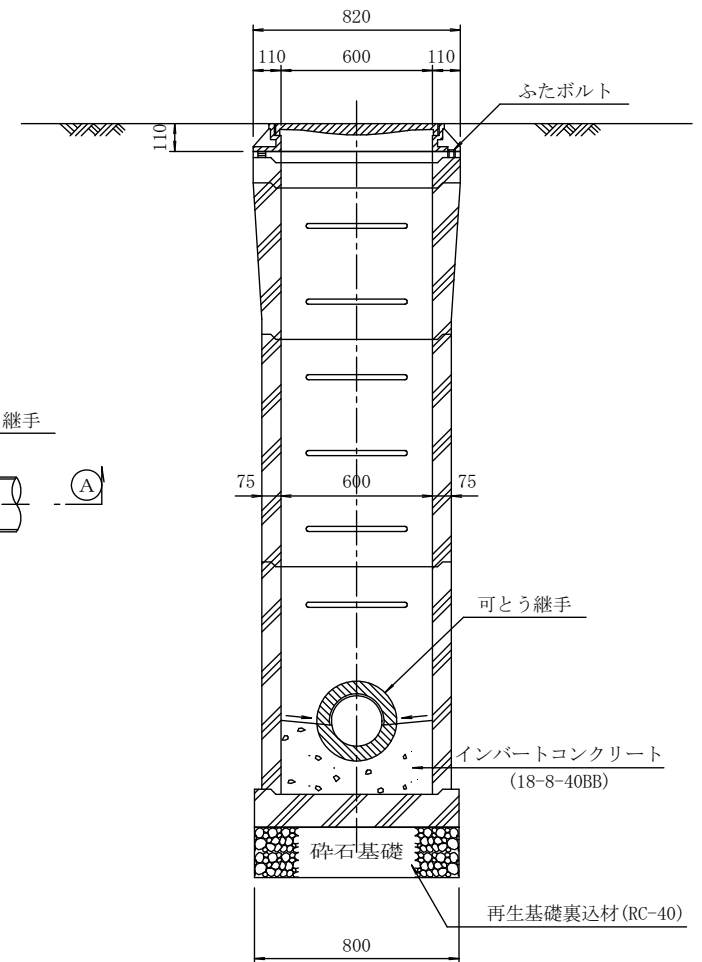


組立楕円マンホール標準図

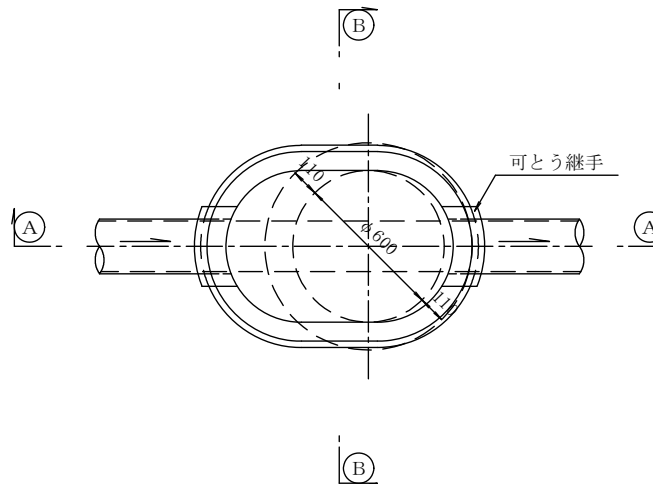
① --- ① 断面



② --- ② 断面

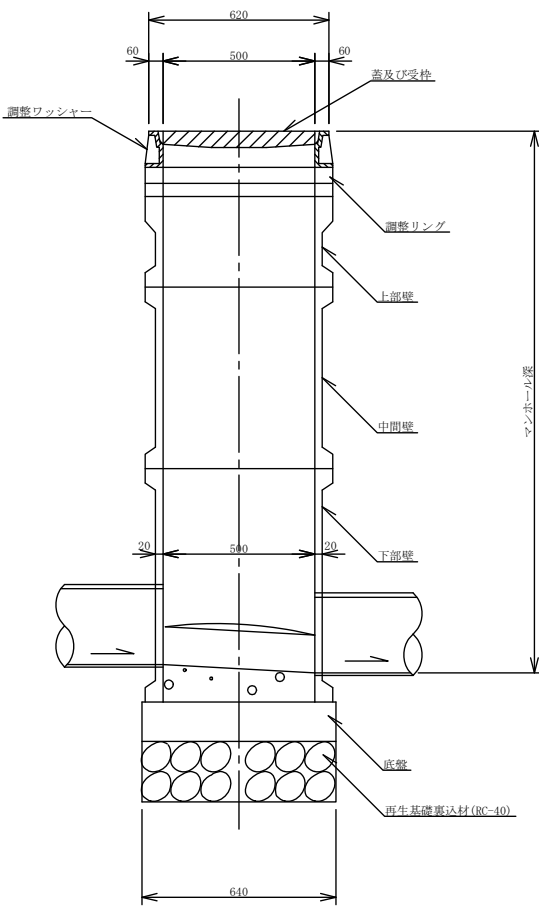


平面図

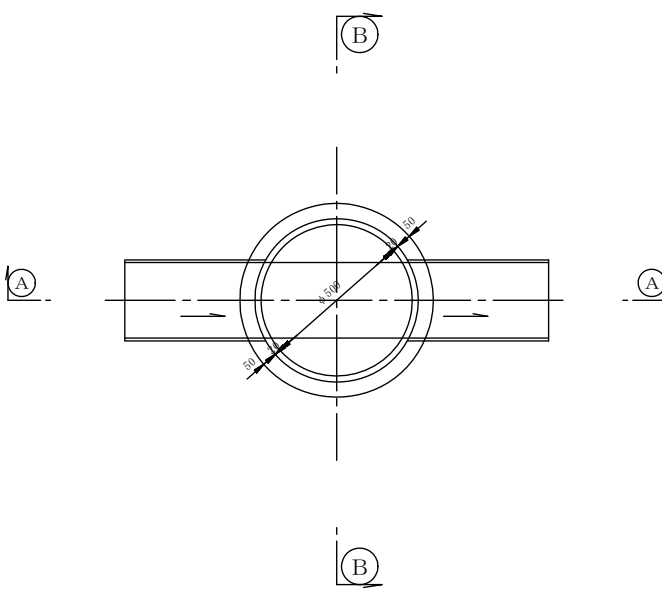
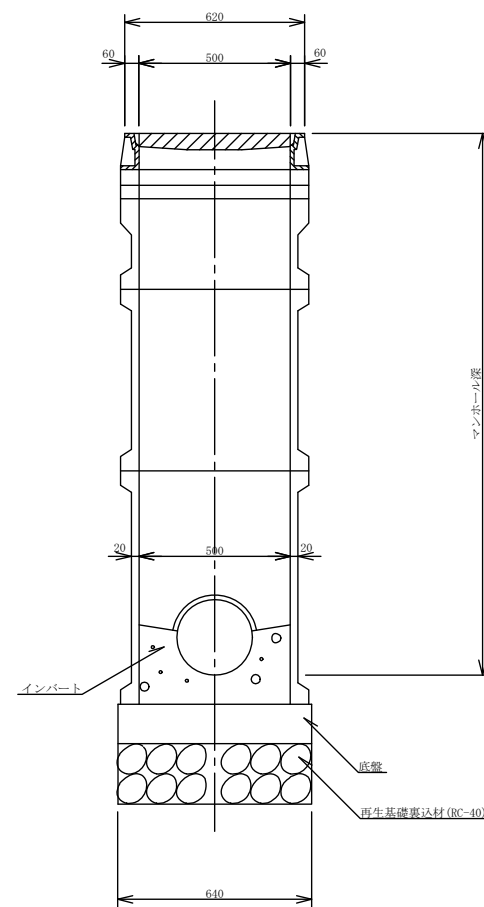


組立B型マンホール標準図

Ⓐ---Ⓐ 断面



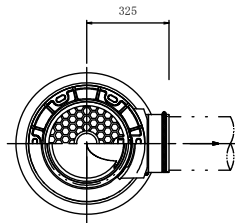
Ⓑ---Ⓑ 断面



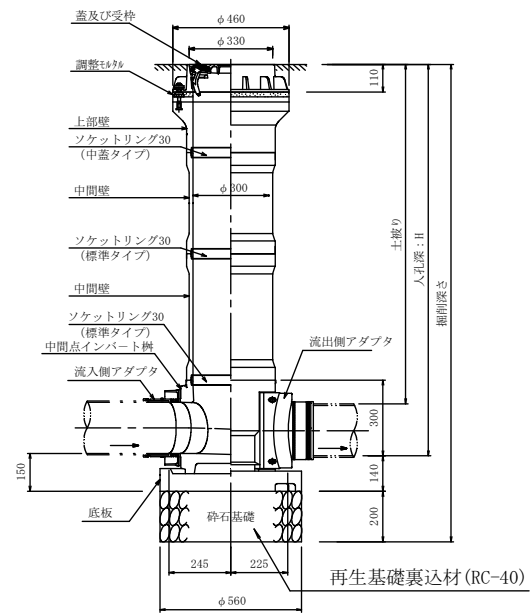
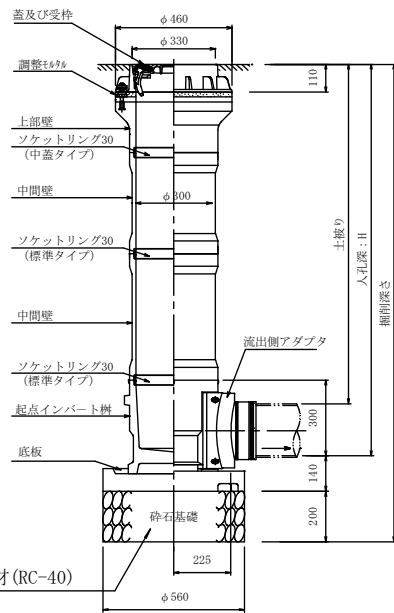
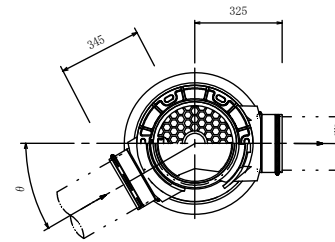
レジン製小型マンホール標準図

(JSWAS K-10)

起 点



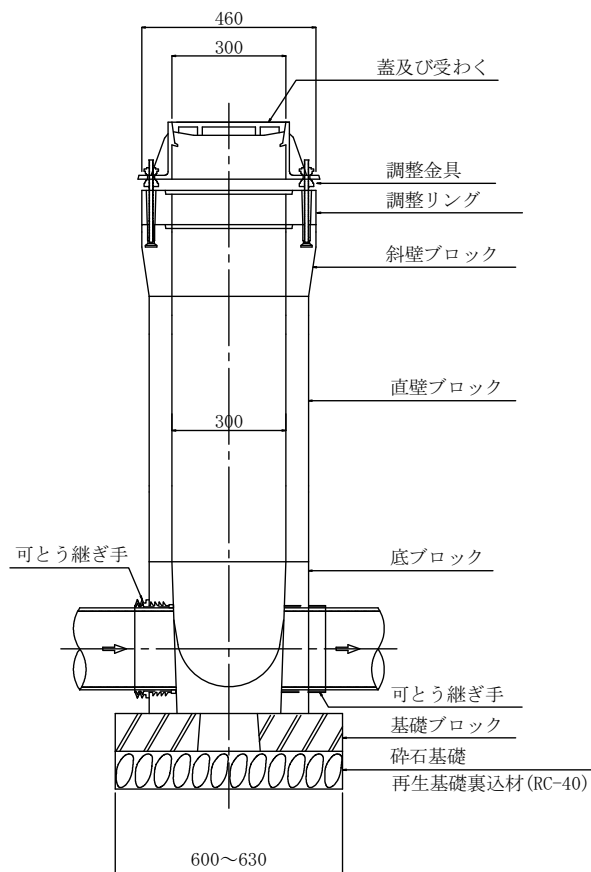
中間点



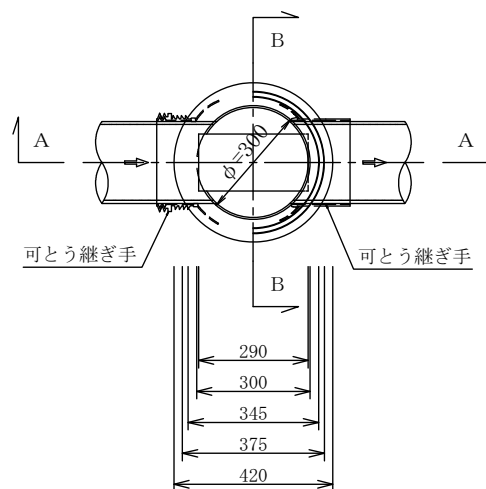
コンクリート製小型組立マンホール標準図

(抗菌コンクリート製 JSWAS A-10)

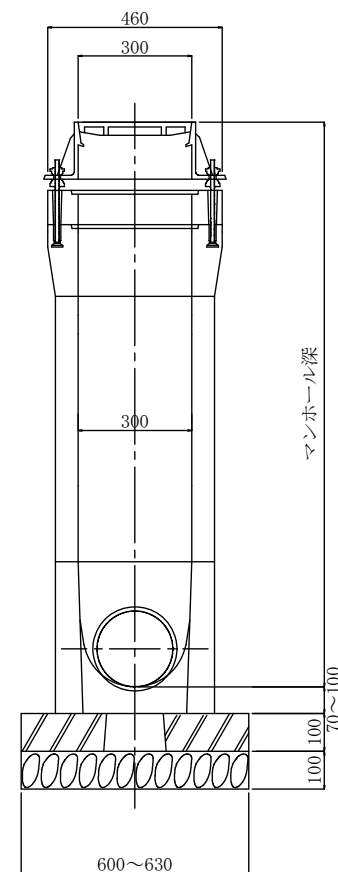
A-A断面図



平面図



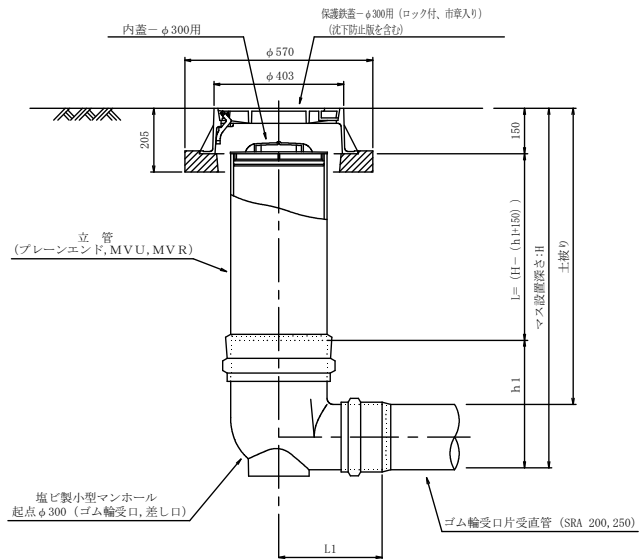
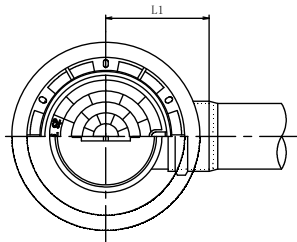
B-B断面図



塩ビ製小型マンホール標準図

(JSWAS K-9)

起点

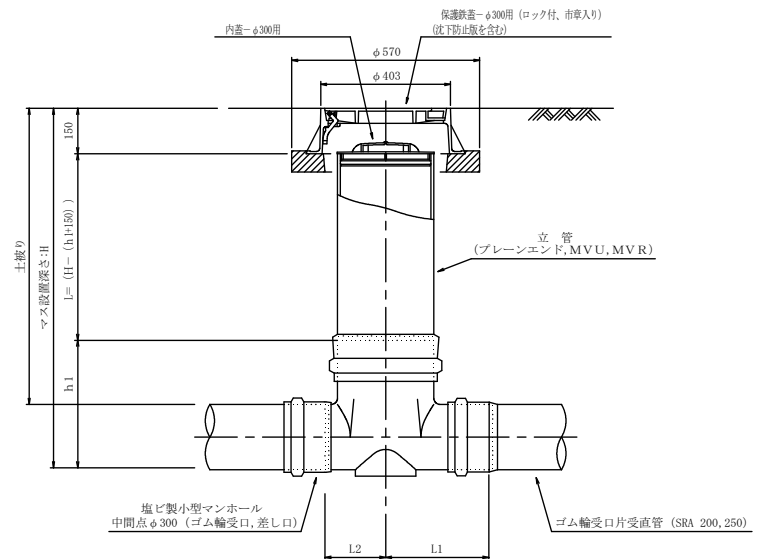
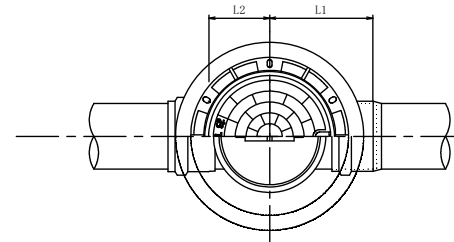


起点

(JSWAS K-9)

管径	マンホールの径	L 1 (最小)	h 1 (最小) 受口形	h 1 (最小) 差し口形
200 - 300		290	255	410
250 - 300		350	310	460

中間点



中間点 (ストレート)

(JSWAS K-9)

管径	マンホールの径	L 1 (最小)	L 2 (最小)	h 1 (最小) 受口形	h 1 (最小) 差し口形
200 - 300		290	180	255	410
250 - 300		350	190	310	460