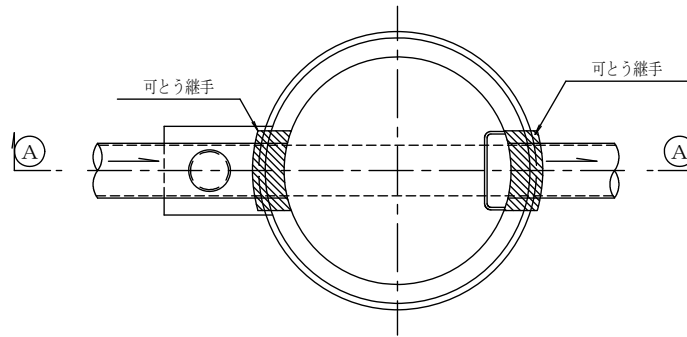


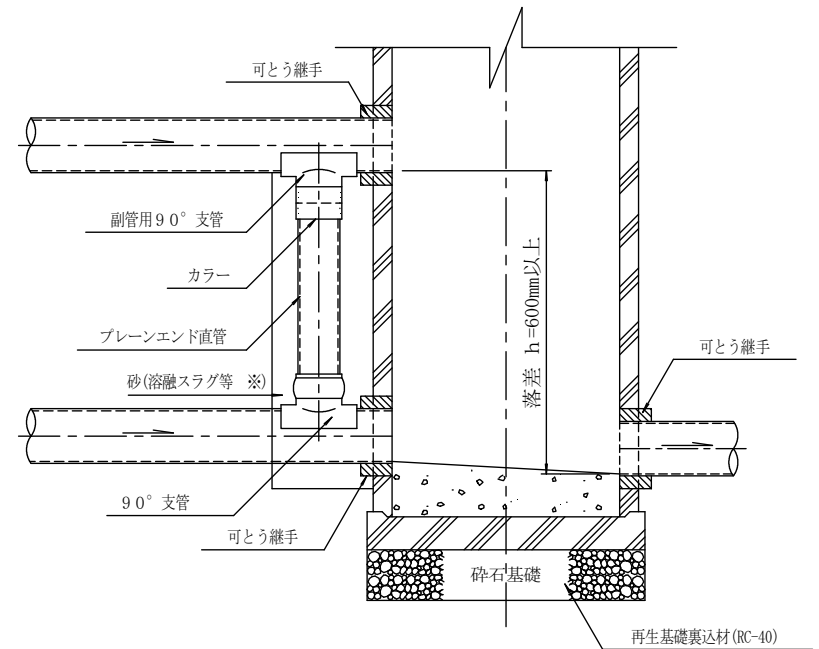
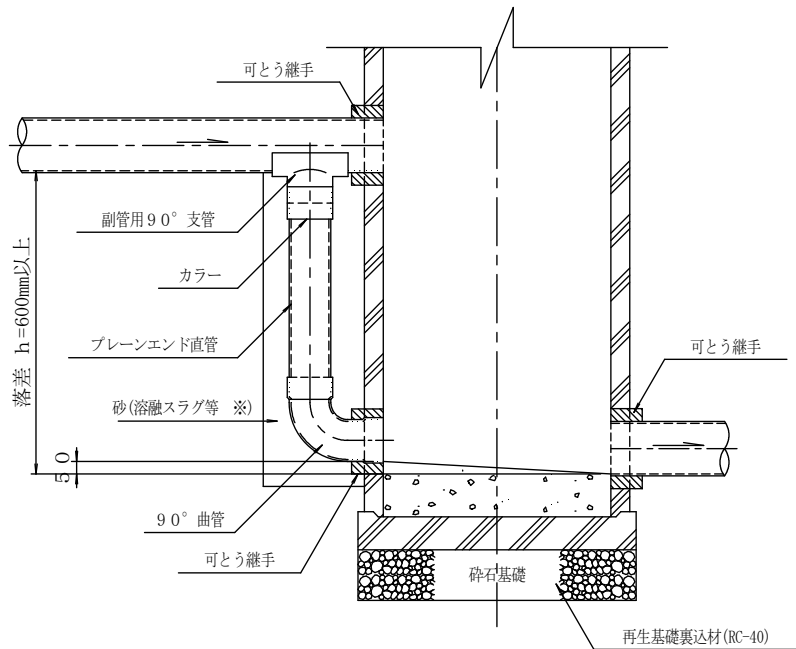
副管工標準図

平面図



断面 A型

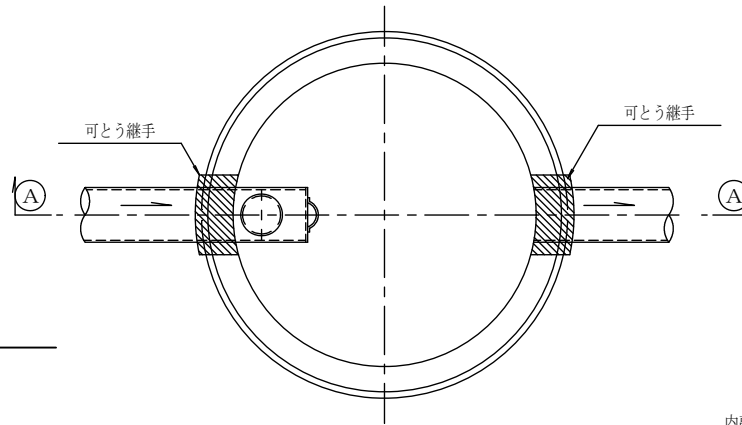
断面 B型



※) 熔融スラグ等とは、葵区・駿河区では熔融スラグ、清水区ではスラグ入り混合砂の事である。

副管工標準図

平面図



断面 C型

断面 D型

